

ИНСТРУКЦИЯ ПО МОНТАЖУ

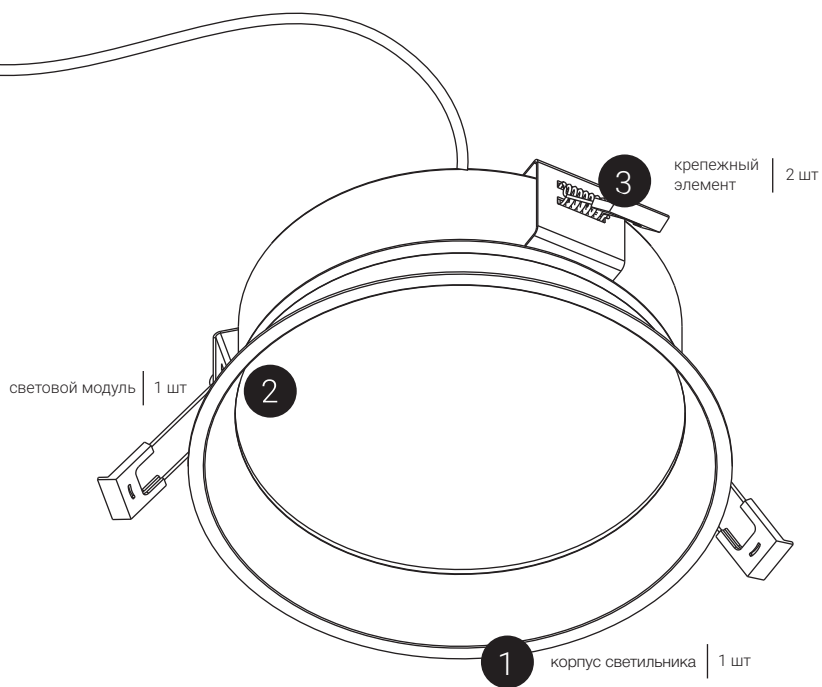
на примере модели Neo 168 IP44



Комплектация



4 блок питания | 1 шт

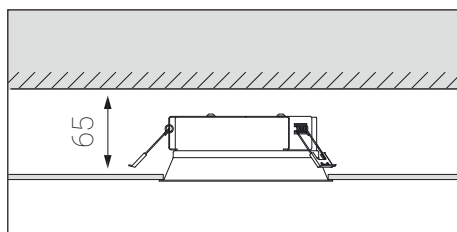


2 световой модуль | 1 шт

3 крепежный элемент | 2 шт

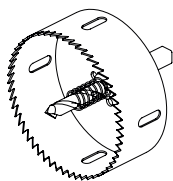
1 корпус светильника | 1 шт

Минимальная глубина встройки



65

АКСЕССУАРЫ



5 коронка | 1 шт

*приобретается отдельно
на нашем сайте в разделе
«Аксессуары»

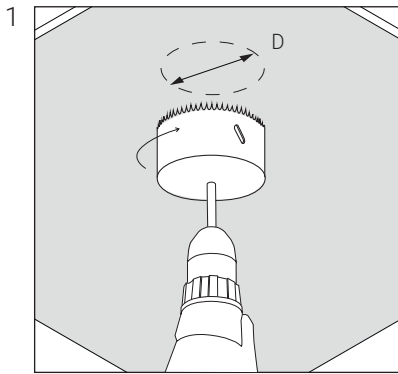
Рекомендации по работам:



Внимание!

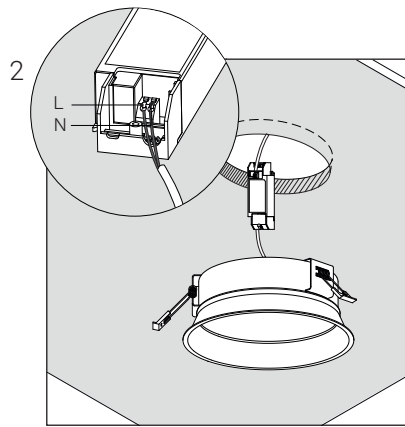
Не забудьте перед работой отключить напряжение!

Монтаж:



Сделайте отверстие с помощью монтажной коронки Neo 168- D162 мм.

*приобретается отдельно на нашем сайте в разделе «Аксессуары»



Подключите блок питания (см.схему подключения), а затем установите его за потолок.

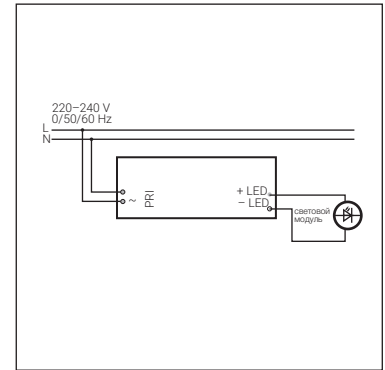
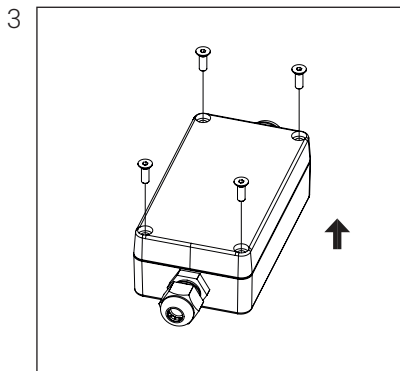
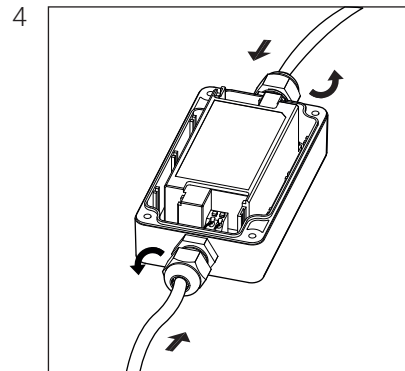


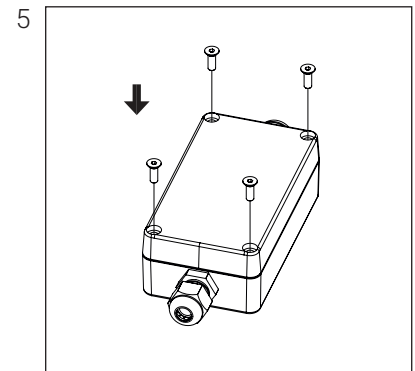
Схема подключения



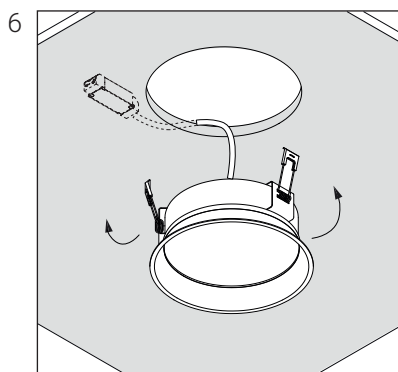
Снимите крышку блока питания.



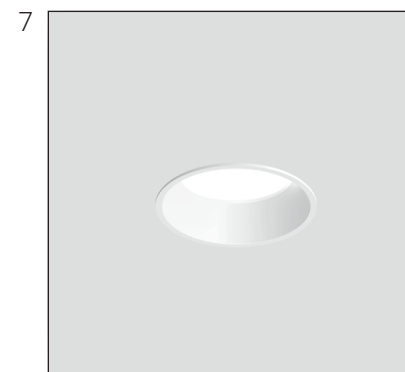
Подключите световой модуль (поз. 2) к блоку питания (поз. 4). Блок питания к электросети (см. схему подключения).



Закрепите провода и крышку блока питания.

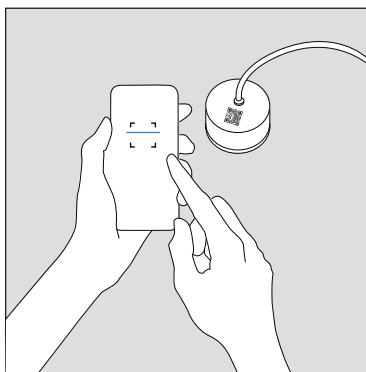


Установить светильник, предварительно отогнув зажим.

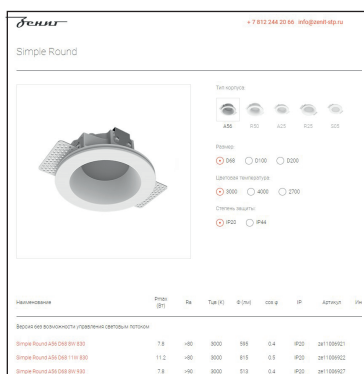


Обратитесь к нам по вопросам монтажа и сервиса. Перейдите на сайт с помощью QR-кода

Правила пользования QR-кодом:



Наведите камеру телефона на QR-код, изображенный на световом модуле. Отсканируйте QR-код и перейдите по ссылке на сайт Зенит СТП.



На сайте вы можете ознакомиться с подробной информацией и найти контакты для получения информации по вопросам о продукте.

